

# Neodal CK-450 HFE

**NEODAL**  
OFFICE - GRAPHICS - MAILING - DIGITAL SOLUTIONS

## PRENSA COMPACTADORA HORIZONTAL SEMI-AUTOMÁTICA



### AHORRAR TIEMPO AL MANEJAR GRANDES VOLÚMENES

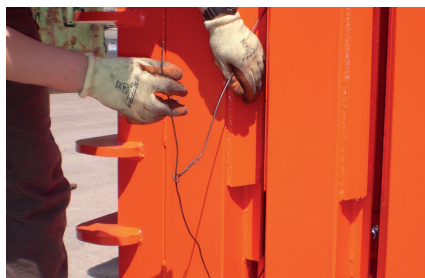
La CK-450 HFE ha sido una de las máquinas más populares en los últimos años. CK-450 HFE se puede encontrar en centros logísticos, almacenes y grandes comercios con importantes volúmenes de residuos.

El sistema de expulsión completa (HFE) garantiza un funcionamiento rápido, permite cambiar entre flujos de residuos y evita la contaminación. El CK-450 HFE tiene la altura perfecta para la alimentación manual y es muy adecuado para la carga a nivel del muelle.

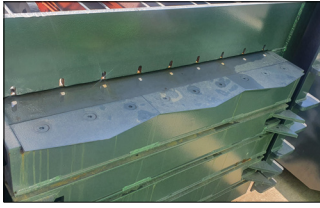
La amplia cámara de llenado también es muy adecuada para su uso con equipos de volcado de contenedores. La orientación vertical del amarre garantiza la integridad de la paca para ciertos materiales.

### BENEFICIOS

- Sistema de expulsión completo para facilitar su uso y evitar la contaminación
- Gran abertura de alimentación
- Hojas de corte robustas cortarán la mayoría de los materiales.
- Dimensiones de balas del tamaño de un molino para optimizar el transporte
- Sistema automático de llenado de pacas
- Cartón, papel, plásticos blandos.



# CARACTERÍSTICAS ESTÁNDAR



## ROBUSTAS PALAS

Robustas palas diseñadas en "V" forma para mejorar el corte al empaquetar voluminosos o rígidos materiales.



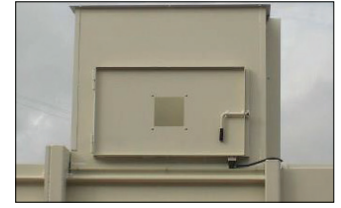
## GARRAS DE RETENCIÓN

Las garras de retención se utilizan para materiales de embalaje que tienden a recuperarse, por ejemplo películas plásticas.



## PUERTA A PRUEBA DE ACTOS VANDÁLICOS

Evita el uso no autorizado de la máquina y evita el vandalismo.



## PUERTA DE ACCESO A LA TOLVA CON BLOQUEO

Para facilitar el acceso a la cámara, el material debe quedarse atascado.



## AJUSTE DE PRESIÓN DUAL

Permite que la máquina cambie de presión alta a baja para empaquetar cartón y plástico.



## BALIZAS

Alarma de arranque incluida y las balizas intermitentes advertirán al operador cuando la máquina está llena o hay un atasco.



## CUBIERTA DEL MOTOR

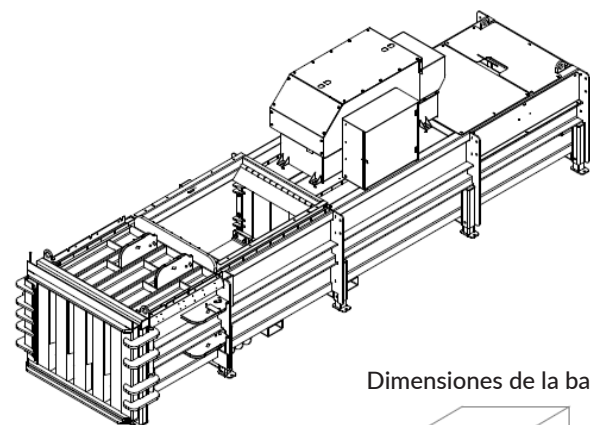
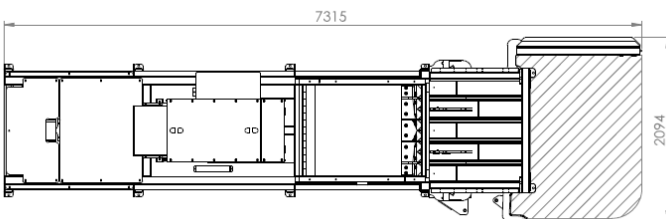
Protección adicional para el motor contra el elemento.



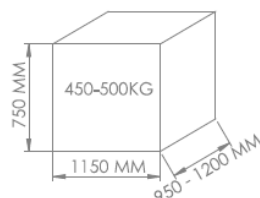
## PROTECCIÓN ANTI-WHIP

Restricción mecánica para evitar el movimiento incontrolado de la manguera en caso de fallo de la manguera o del acoplamiento.

CK450HFE Sin fuente de alimentación de tolva



Dimensiones de la bala



# CARACTERÍSTICAS TÉCNICAS

## DIMENSIONES DE LA PRENSA

Altura (sin tolva)	2430mm
Ancho	1780mm
Profundidad	6280mm
Peso	Aprox 5,500kg
Apertura de alimentación (L x W)	1400mm x 1040mm

## RENDIMIENTO DE LA PRENSA

Fuerza de compactación	50 toneladas
Ciclo de trabajo	86 seg / 60 seg / 42 seg
Motor	7.5kW / 11kW / 15kW
Conexión eléctrica	3 x 415V, 50Hz
Nivel sonoro	80dBA

## DIMENSIONES DE LA BALA

Altura	750mm
Ancho	1150mm
Profundidad (min - max)	950mm - 1200mm
Peso de la bala de cartón (aprox)	Hasta 450kg
Peso de la bala de plástico (aprox)	Hasta 500kg

## CK450HFE

4 x alambres de acero	3.5mm dia., 4.6m long
Sistema de expulsión de la bala	Expulsión completa
Dirección de atado	Vertical



# OPCIONALES

## CONVEYOR LATERAL



Alimentación izquierda/  
derecha 1,2 m de ancho

## CONVEYOR TRASERO



1m de ancho

## ELEVADOR DE CONTENEDOR



Para contenedores "muñon"

## ELEVADOR DEL CONTENEDOR



Para contenedores "peine"

## REFRIGERACIÓN POR ACEITE



Si la temperatura exterior  
supera los 35° recomendamos  
utilizar un enfriador de aceite.

## CALENTADOR DE ACEITE



Si la temperatura exterior es  
inferior a 0°, aconsejamos  
utilizar calefacción de gasoil.

## DESTRIPADOR



Simplifique la alimentación  
de cartón voluminoso.



**¿ALGUNA PREGUNTA?**  
**CONTÁCTA CON NOSOTROS:**

📍 Neodal Global Services: Ctra. Hospitalet, 147-149 Edif. Brusellas - City Park - 08940 Cornellá del Llobregat

☎ +34 93.566.00.99

🌐 [www.neodal.es](http://www.neodal.es)

✉ [info@neodal.es](mailto:info@neodal.es)